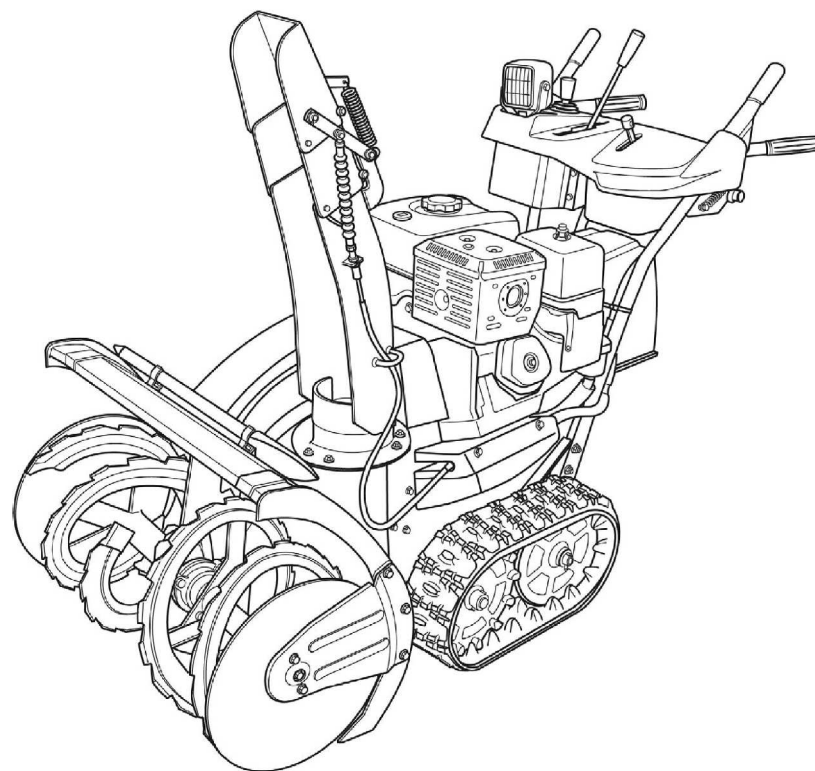


和同除雪機

SXC965

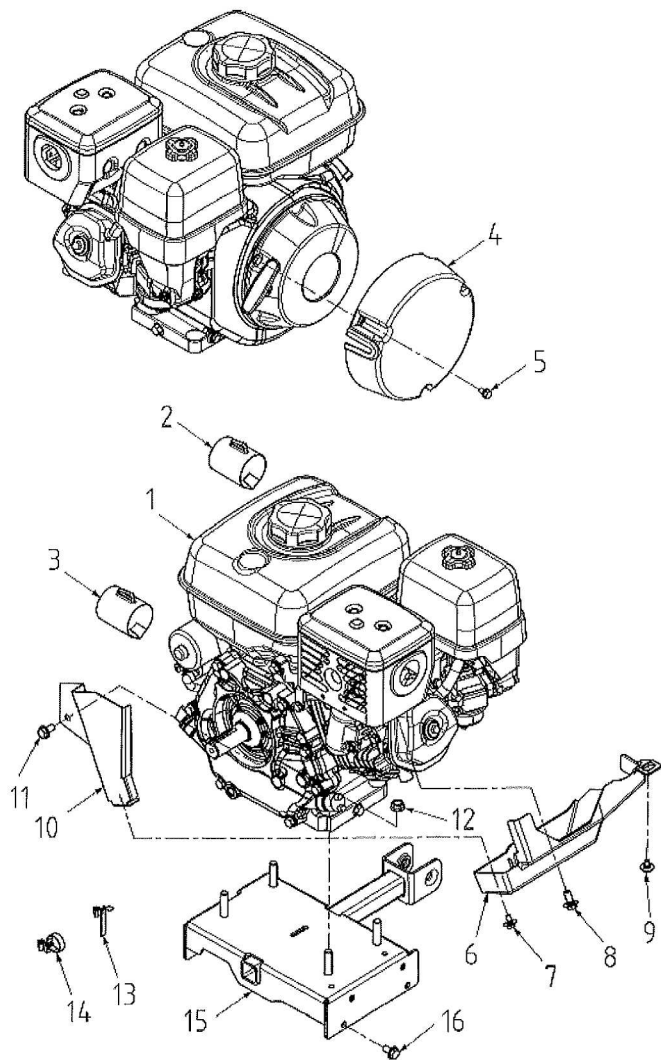
パーツリスト



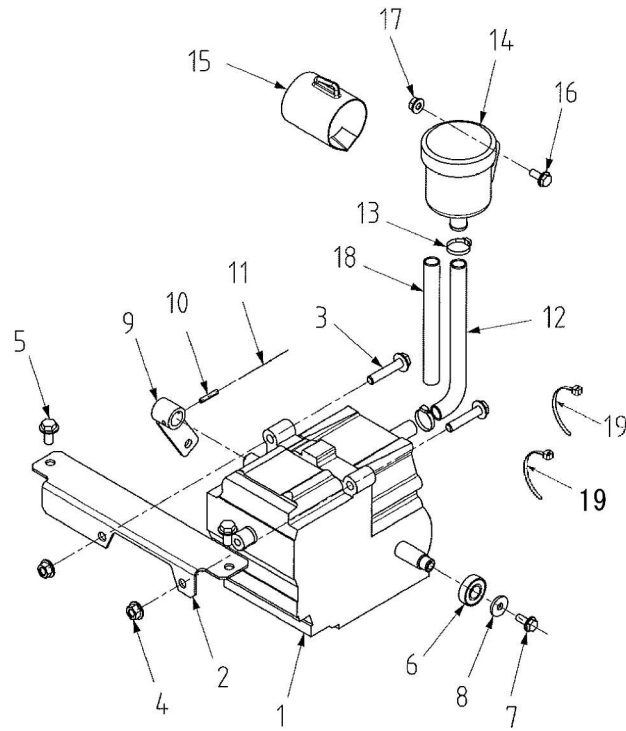
2019年 10月 2日 作成
2023年 3月21日 更新

BA1-000 SXC965 ｸﾞｰ除雪機
 ﾊﾟｰﾂﾘｽﾄ目次

ﾊﾟｰﾂﾘｽﾄID	ﾌﾞﾛｯｸ名	ﾊﾟｰﾂﾘｽﾄID	ﾌﾞﾛｯｸ名
BA1-000-00	エンジン	BA1-000-41	ｶﾊﾞｰ
BA1-000-10	ﾐｯｼｮﾝ(HST)	BA1-000-50	ﾘﾌﾃｲﾝｸﾞ ﾕﾆｯﾄ
BA1-000-11	ﾐｯｼｮﾝ (減速機)	BA1-000-60	動力伝達 (ﾃﾝｼｮﾝｱｰﾑ)
BA1-000-20	足回り	BA1-000-61	動力伝達 (ﾍﾞﾙﾄ周り)
BA1-000-30	除雪ﾌﾚｰﾑ	BA1-000-70	操作部 (ﾊﾝﾄﾞﾙ)
BA1-000-31	オーｶﾞｷﾞﾔ	BA1-000-71	操作部 (主変速)
BA1-000-32	ｴｯｼﾞ・ソリ	BA1-000-72	操作部 (ｽﾛｯﾄﾙ・ﾁｮｰｸ)
BA1-000-33	ﾌﾞﾛｯ	BA1-000-73	操作部 (ｺﾝﾄﾚｰﾙﾊﾟﾈﾙ)
BA1-000-34	オーｶﾞ	BA1-000-80	電装 (ﾊｰﾈｽ)
BA1-000-35	ｼｬｰﾀ	BA1-000-81	電装 (ﾊﾞｯﾃﾘｰ)
BA1-000-36	旋回ﾓｰﾀ	BA1-000-90	銘板
BA1-000-37	ﾃﾞﾌﾚｸﾀ上下ﾓｰﾀ	BA1-000-91	付属品
BA1-000-40	ﾌﾚｰﾑ		

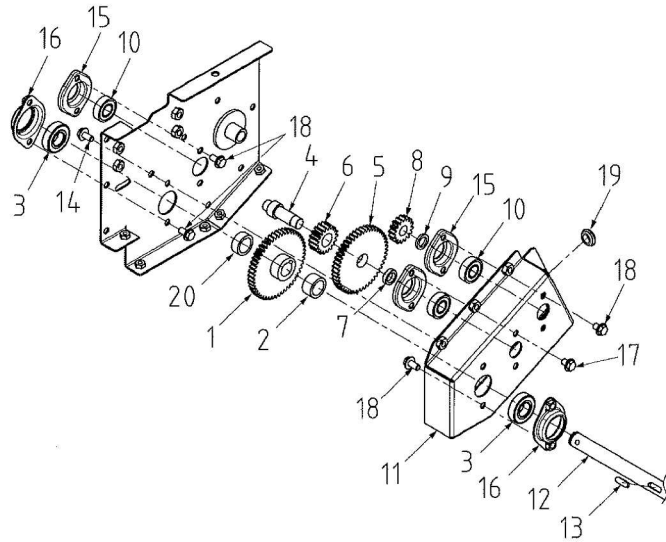


No	品番	品名	処理	個数	備考	改訂日	明細
1	01001-BA1-001	エンジンGX270T2 SWDH		1			1
2	91911-02	カバー		1.6	0		2
3	91921-05306	エンジンオイル 5W30		1.1	0		3
4	02901-BA1-000	リコイルカバー		1			4
5	48911-B96-001	段付きホル 6*9S	M2B	3			5
6	02902-B96-000	エンジンカバーA		1			6
7	48905-B96-000	段付きホル 6*9	M0	1			7
8	48912-B96-000	段付きホル 8*14		1			8
9	48913-B96-000	段付きホル 6*9L	M2B	1			9
10	08500-BA1-002	エンジンカバーB COMP	H0	1			10
11	93100-0801617	フランジ B 8×16		1			11
12	94006-10410	フランジ N 10×1.25		4			12
13	91314-11765	ケーブルストラップ 1-1765		2			13
14	91314-119P7	ケーブルストラップ 1-19P7		2			14
15	02100-BA1-801	エンジンベースCOMP	B2	1			15
16	93100-0801617	フランジ B 8×16		4			16

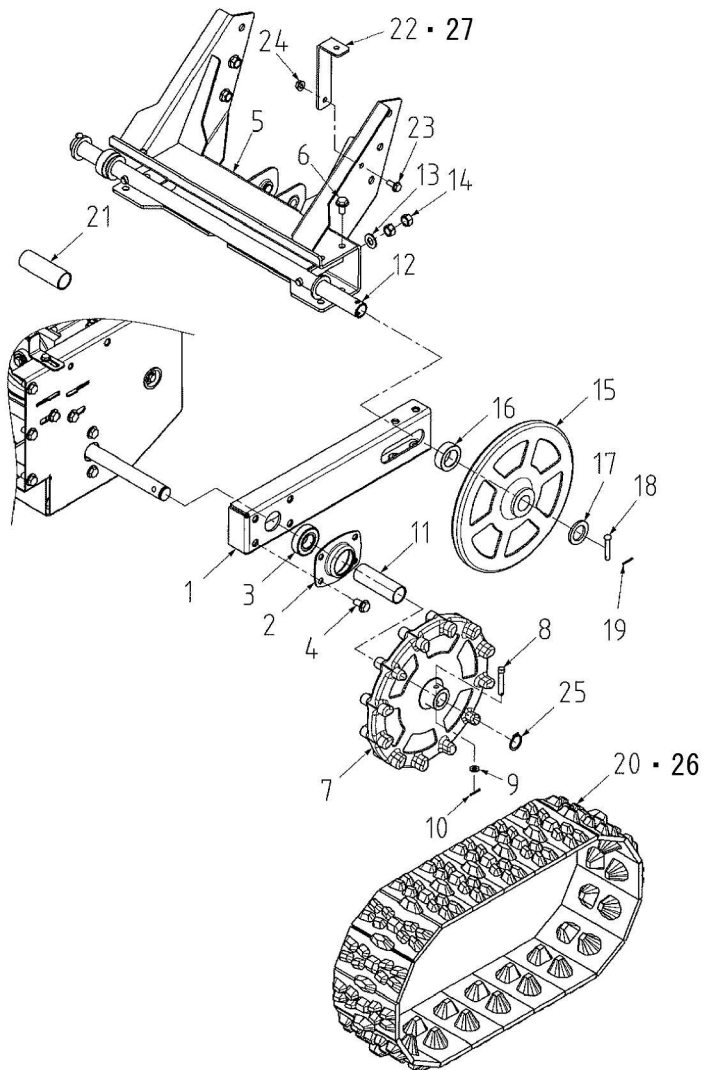


No	品番	品名	処理	個数	備考	改訂日	明細
1	10001-BA1-000	ミッション(BDA-05S ASSY		1		2019/05/09	1001
2	12902-BA1-801	HSTサホート	B2	1		2019/05/09	1002
3	93100-0804017	フランジB 8×40		2		2019/05/09	1003
4	94002-08410	フランジN 8		2		2019/05/09	1004
5	93100-0801617	フランジB 8×16		2		2019/05/09	1005
6	96105-06001	ベアリング 6001UU		1		2019/05/09	1006
7	93100-0601617	フランジB 6×16		1		2019/05/09	1007
8	94101-06015	ダイヤルW 6		1		2019/05/09	1008
9	75500-BA1-801	HSTアームCOMP	B2	1		2019/05/09	1009
10	94317-04025	スプリングピン4*25		1		2019/05/09	1010
11	75913-B18-000	ツヅリ線 1.2×100		1		2019/05/09	1011
12	91542-1304251	ホース 13×425		1		2019/05/09	1012
13	91323-019	自在バンド 19		2		2019/05/09	1013
14	56850-767-000	タンク ASSY.オイル		1		2019/05/09	1014
15	91924-10301	マルチエンジンオイル 10W-30		0.1	ミッションサブタンク用	2019/05/09	1015
16	93100-0601617	フランジB 6×16		1		2019/05/09	1016
17	94002-06410	フランジN 6		1		2019/05/09	1017
18	91382-1904001	コルゲート 19×400		1		2019/06/29	1018

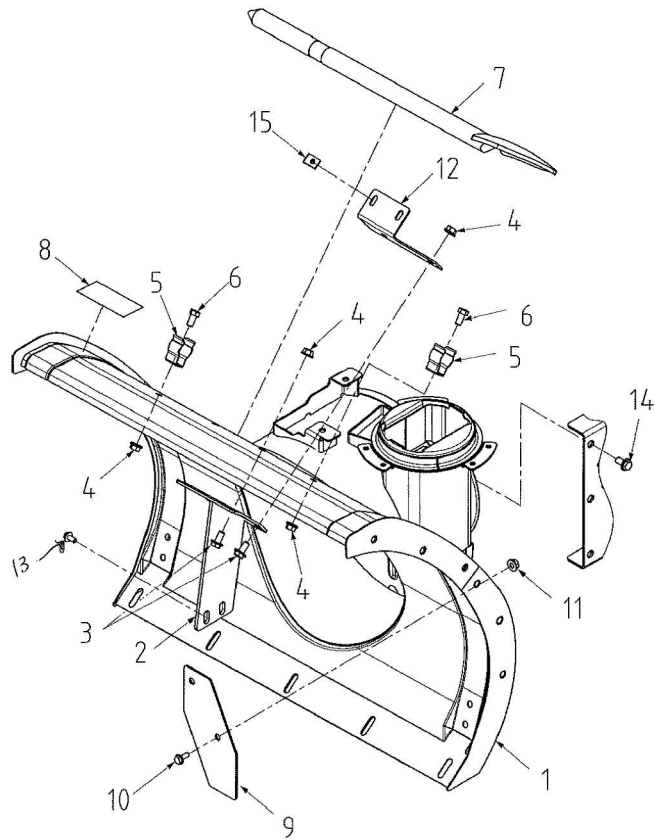
19 91310-300 ナイロンバンド PRT3S 2 適用号機 : 209608~



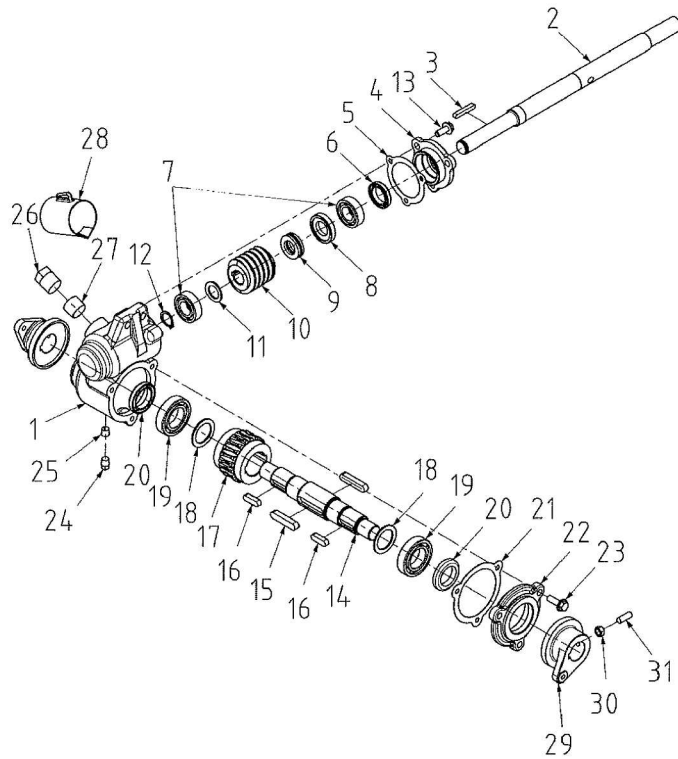
No	品番	品名	処理	個数	備考	改訂日	明細
1	13100-BA1-001	ギヤM2×49 COMP		1		2019/05/09	1100
2	13907-BA1-001	カテ-22×19.5		1		2019/05/17	1102
3	96105-06004	ベアリング 6004UU		2		2019/05/09	1103
4	13902-BA1-000	ギヤシャフト		1		2019/05/09	1104
5	13903-BA1-000	ギヤm2×47		1		2019/05/09	1105
6	13904-BA1-000	ギヤm2×18		1		2019/05/09	1106
7	13908-BA1-000	カテ-15×5.5		1		2019/05/17	1107
8	13901-BA1-000	ギヤm2×16		1		2019/05/09	1109
9	13906-BA1-000	マルサガネ15×22×3.2		1		2019/05/09	1110
10	96105-06202	ベアリング 6202UU		3		2019/05/17	1112
11	14100-BA1-801	ギヤカバ-COMP	B2	1		2019/05/09	1113
12	13905-BA1-000	ホイルシャフト		1		2019/05/09	1114
13	97114-015040	キー-7×7×15SS		1		2019/05/09	1115
14	93100-0801617	フランジB 8×16		6		2019/05/09	1116
15	25100-BA1-000	ベアリングケース6202COMP	M1	3		2019/05/17	1117
16	35400-B01-001	ベアリングケースA COMP	M1	2		2019/05/17	1118
17	93100-0801217	フランジB 8×12		2		2019/05/17	1119
18	93100-0801617	フランジB 8×16		8		2019/05/17	1120
19	91358-4131823	ゴムブッシュSG-18A		1		2019/05/17	1121
20	13909-BA1-000	カテ-22×12.5		1		2019/06/03	1101



No	品番	品名	処理	個数	備考	改訂日	明細
1	21100-BA1-801	クローフレームCOMP	B2	2		2019/05/09	2001
2	22902-B96-000	ベアリングケース6004	M1	2		2019/05/09	2002
3	96105-06004	ベアリング 6004UU		2		2019/05/09	2003
4	93100-0801617	フランジB 8×16		8		2019/05/09	2004
5	21500-BA1-801	リヤフレームCOMP	B2	1		2019/05/09	2005
6	93100-0801617	フランジB 8×16		8		2019/05/09	2006
7	22600-B96-002	クローラドライブCOMP		2		2019/05/09	2007
8	26901-B96-002	ドライブピン		2		2019/05/09	2008
9	94101-06010	ミカキW 6		2		2019/05/09	2009
10	94210-20120	ワリピン 2×12		2		2019/05/09	2010
11	23903-BA1-000	カク 20×75.8	M1	1		2019/05/09	2011
12	21400-BA1-800	リヤシャフトCOMP	B2	1		2019/05/09	2012
13	94101-10010	ミカキW 10		2		2019/05/09	2013
14	94005-10412	コグタN 10×1.25(2)		4		2019/05/09	2014
15	22901-B96-001	クローラ誘導輪		2		2019/05/09	2015
16	22905-B96-800	カク 24×13	B2	2		2019/05/09	2016
17	91251-2235321	マルサガネ 22×35×3.2	M1	2		2019/05/09	2017
18	94330-0603510	マルアタマピン 6×35		2		2019/05/09	2018
19	94210-20120	ワリピン 2×12		2		2019/05/09	2019
20	23901-L04-000	ゴムクローラ 120×60×20		2	適用号機：～209657	2019/05/09	2020
21	23904-BA1-000	カク 20×61.5	M1	1		2019/06/28	2021
22	21901-BA1-800	ハネステータ	B2	1	適用号機：～204125	2019/06/28	2022
23	93100-0601617	フランジB 6×16		1		2019/06/28	2023
24	94002-06410	フランジN 6		1		2019/06/28	2024
25	94510-20080	ゴジク外ワ 20		2		2019/08/28	2025
26	23901-BA1-000	ゴムクローラ120x60x20		2	適用号機：2023年4月生産～		
27	21902-BA1-800	ハネステータ(E)		1	適用号機：209608～		

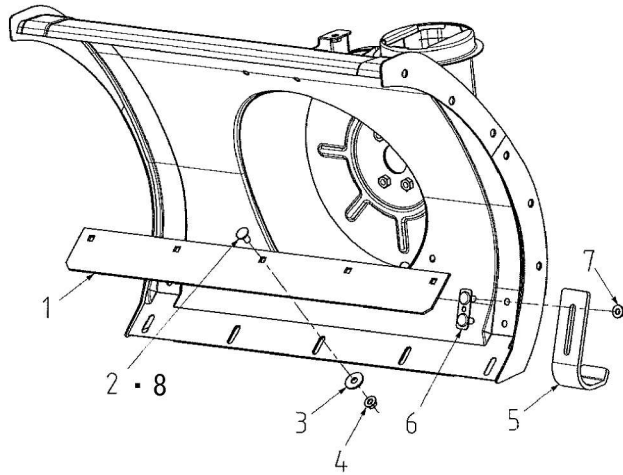


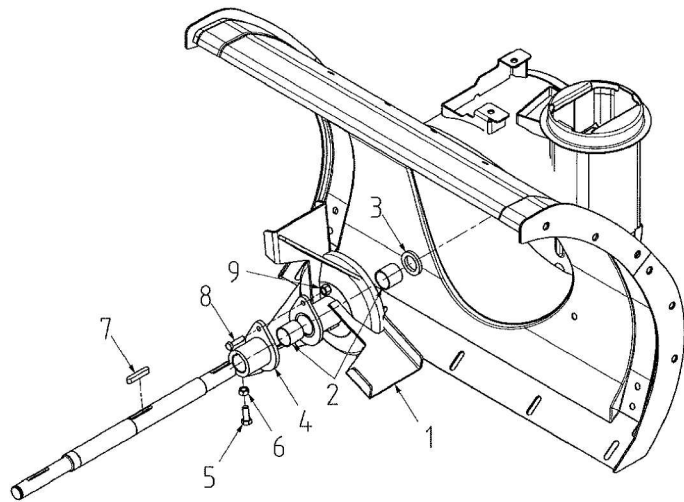
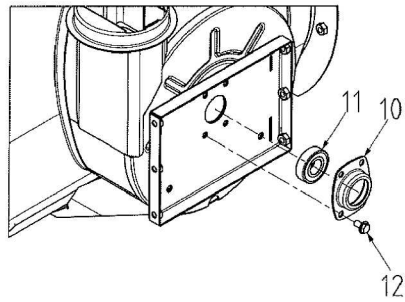
No	品番	品名	処理	個数	備考	改訂日	明細
1	31100-BA1-002	除雪フレームCOMP	R6	1		2019/05/09	3001
2	31200-B96-800	オーガキヤケースサポートCOMP	B2	1		2019/05/09	3002
3	93100-0801617	フランジB 8×16		4		2019/05/09	3003
4	94002-08410	フランジN 8		6		2019/05/09	3004
5	39902-A65-001	止め金具		2		2019/05/09	3005
6	92200-0801617	コクタB 8×16(7T)		2		2019/05/09	3006
7	39901-B51-001	雪かき棒		1		2019/05/09	3007
8	91193-006	オーガ危険ヘルコ		1		2019/05/09	3008
9	31909-B96-801	シャヘイハン	B2	1		2019/05/09	3009
10	93100-0801617	フランジB 8×16		2		2019/05/09	3010
11	94002-08410	フランジN 8		2		2019/05/09	3011
12	48902-BA1-000	カハーステー	R6	1		2019/05/09	3012
13	93300-1002517	フランジB 10×1.25×25		2		2019/07/06	3013
14	93100-0801617	フランジB 8×16		6		2019/08/28	3014
15	91236-0640591	U子ムニ-N 40591(6)		2		2019/09/06	3015



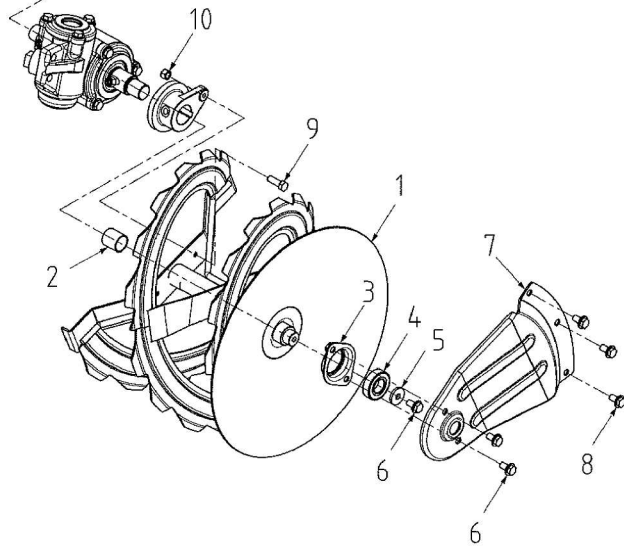
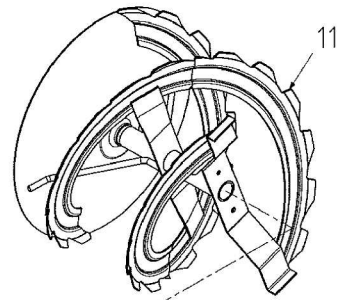
No	品番	品名	処理	個数	備考	改訂日	明細
1	34901-B01-700	オーガキヤケース	B3M	1		2019/05/09	3101
2	34901-B96-700	プロワシヤフト	B3M	1		2019/05/09	3102
3	97113-038241	キー 6×6×38RR		1		2019/05/09	3103
4	31904-A31-701	オーガキヤケースフタA	B3M	1		2019/05/09	3104
5	39901-A31-002	オーガキヤケースハツキンA		1		2019/05/09	3105
6	98251-2503807	シール D25387		1		2019/05/09	3106
7	96100-06004	ベアリング 6004		2		2019/05/09	3107
8	32904-A31-001	スラストカー		1		2019/05/09	3108
9	96200-051104	スラストベアリング 51104		1		2019/05/09	3109
10	73251-V15-F002	GEAR,DRIVE		1		2019/05/09	3110
11	91912-A05-001	マルザガネ 20×30×2	M1	1		2019/05/09	3111
12	94510-20080	シフトメウ 20		1		2019/05/09	3112
13	93100-0802017	フランジ B 8×20		3		2019/05/09	3113
14	34902-B96-000	オーガ軸		1		2019/05/09	3114
15	97116-048241	キー 10×8×48RR		2		2019/05/09	3115
16	97115-028241	キー 8×7×28RR		2		2019/05/09	3116
17	32902-A90-000	ウームホイール M3×20		1		2019/05/09	3117
18	91302-A31-000	マルザガネ 30×42×2	M1	2		2019/05/09	3118
19	96100-06006	ベアリング 6006		2		2019/05/09	3119
20	98251-3004508	シール D30458		2		2019/05/09	3120
21	39902-A31-002	オーガキヤケースハツキンB		1		2019/05/09	3121
22	31905-A31-700	オーガキヤケースフタB	B3M	1		2019/05/09	3122
23	93100-0802517	フランジ B 8×25		3		2019/05/09	3123
24	91555-0141	四角頭付プラグ PT1/8		1		2019/05/09	3124
25	91941-050	シールテープ 50		1		2019/05/09	3125
26	91555-0641	四角頭付プラグ PT3/4		1		2019/05/09	3126
27	91941-150	シールテープ 150		1		2019/05/09	3127
28	91931-090	ギヤオイル #90		0.2	0	2019/05/09	3128
29	35901-B96-800	オーガシヤフランジ	B2	2		2019/05/09	3129
30	94003-08412	コガタN 8(2)		2		2019/05/09	3130
31	91221-082540	6アトメシ 8×25		2		2019/05/09	3131

No	品番	品名	処理	個数	備考	改訂日	明細
1	31903-BA1-800	エッジ	B2	1		2019/05/09	3201
2	92600-0801614	かかねB 8×16		5	適用号機：～204125	2019/05/09	3202
3	94101-08015	ダイヤルW 8		5		2019/05/09	3203
4	94002-08410	フランジN 8		5		2019/05/09	3204
5	31906-B96-800	ソリ	B2	2		2019/05/09	3205
6	31300-B96-800	ソリホルトCOMP	B2	2		2019/05/09	3206
7	94002-08410	フランジN 8		4		2019/05/09	3207
8	92600-0802014	かかねB8x20		5	適用号機：209608～		

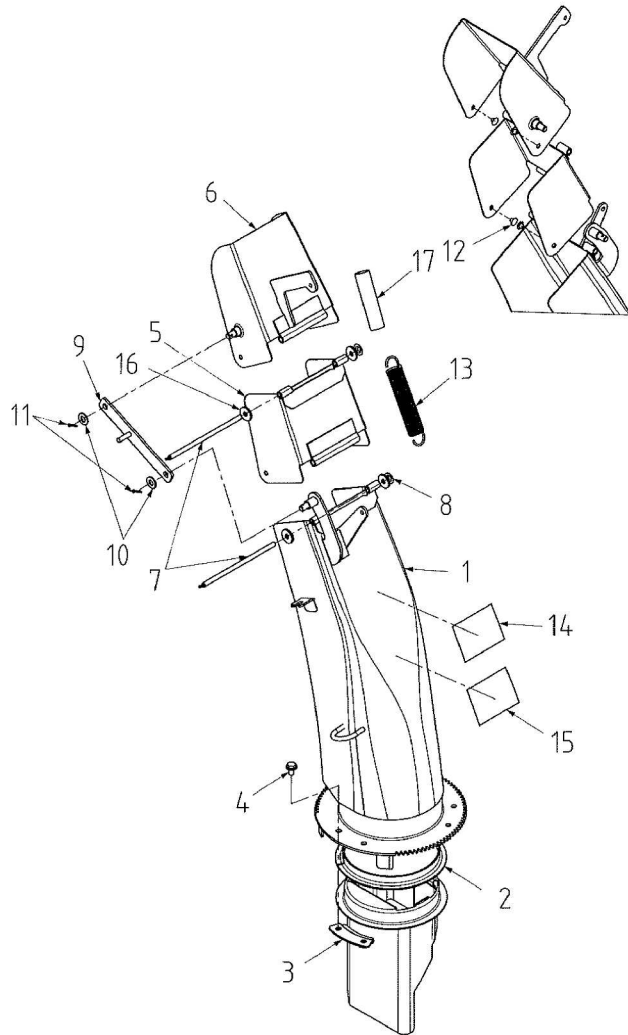




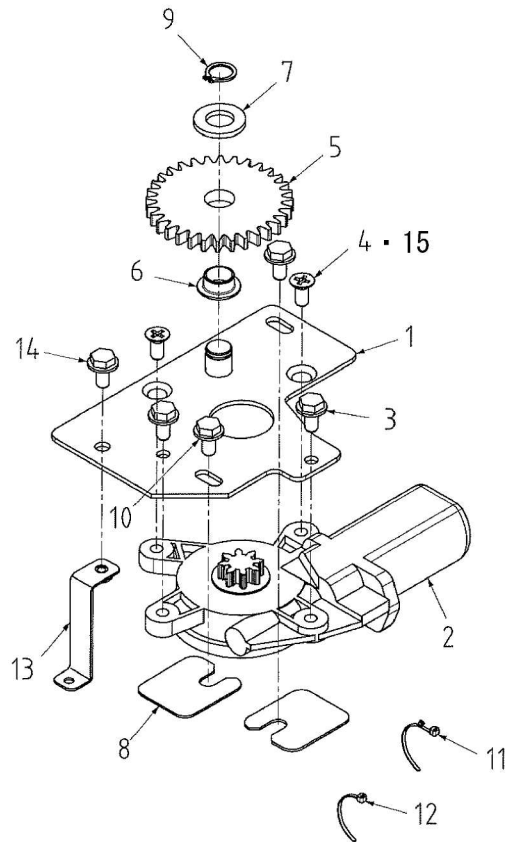
No	品番	品名	処理	個数	備考	改訂日	明細
1	36100-B96-801	プロワCOMP	B2	1		2019/05/09	3301
2	91646-2525R	ブッシュ BM2525FS		2		2019/05/09	3302
3	91251-2235451	マルザガネ 22×35×4.5	M1	1		2019/05/09	3303
4	36300-B96-802	プロワシャーフランジ COMP	B2	1		2019/05/09	3304
5	91212-0820147	コガネシB 8×20(120)7T		1		2019/05/09	3305
6	94003-08412	コガネN 8(2)		1		2019/05/09	3306
7	97114-040241	キー 7×7×40RR		1		2019/05/09	3307
8	92000-0602517	B6X25(7T)		1		2019/05/09	3308
9	91234-064110	タフロックN6		1		2019/05/09	3309
10	25901-B01-000	ベアリングケースB	M1	1		2019/05/09	3310
11	96105-06222	ベアリング 62/22UU		1		2019/05/09	3311
12	93100-0801617	フランジB 8×16		4		2019/05/09	3312



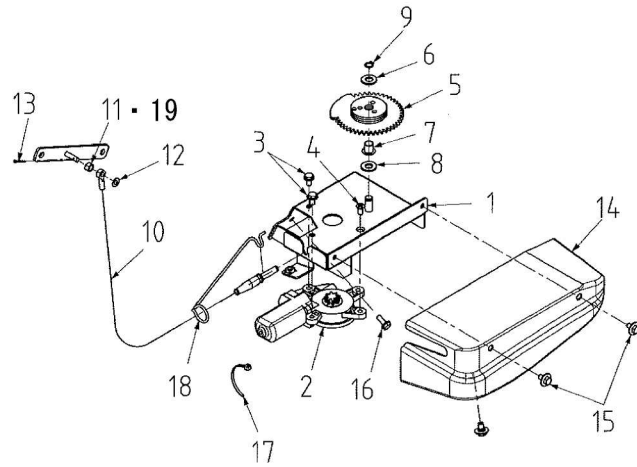
No	品番	品名	処理	個数	備考	改訂日	明細
1	35100-BA1-601	オーガL COMP	B4M	1		2019/05/09	3401
2	91646-2225R	ブッシュ BM2225FS		2		2019/05/09	3402
3	35400-B01-001	ベアリングケースA COMP	M1	2		2019/05/09	3403
4	96105-06004	ベアリング 6004UU		2		2019/05/09	3404
5	91251-0830321	マルザガネ 8×30×3.2	M1	2		2019/05/09	3405
6	93100-0801617	フランジB 8×16		6		2019/05/09	3406
7	31902-B96-000	オーガサイドサポート	R6	2		2019/05/09	3407
8	93100-0801617	フランジB 8×16		4		2019/05/09	3408
9	92000-0602517	B6X25 (7T)		2		2019/05/09	3409
10	91234-064110	タフロックN6		2		2019/05/09	3410
11	35200-BA1-601	オーガR COMP	B4M	1		2019/05/09	3411



No	品番	品名	処理	個数	備考	改訂日	明細
1	33100-BA1-001	シュータCOMP	R6	1		2019/05/09	3501
2	33903-B96-002	シュータシート		1		2019/05/09	3502
3	33600-B96-001	シュータクランプ COMP	M1	3		2019/05/09	3503
4	93100-0601217	フランジB 6×12		6		2019/05/09	3504
5	33200-B96-803	シュータフレグA COMP	B2	1		2019/05/09	3505
6	33300-BA1-801	シュータフレグB COMP	B2	1		2019/05/09 Δ1 2020/07/10	3506
7	33906-B96-000	シュータピン	M1	2		2019/05/09	3507
8	91243-06000	プッシュN 6		2		2019/05/09	3508
9	37200-B96-830	シュータリンクCOMP	B2	1		2019/05/09	3509
10	94101-08010	ミガキW 8		2		2019/05/09	3510
11	94210-20120	ワリピン 2×12		2		2019/05/09	3511
12	91361-0403	ホールプラグ0403		4		2019/05/09	3512
13	33904-B01-104	コイルスプリング 19.7×127	MOB	1		2019/05/09	3513
14	91194-002	飛散警告ラベル		1		2019/05/09	3514
15	91194-004	プロテクトラベル		1		2019/05/09	3515
16	94101-06015	ダイヤルW 6		4		2019/12/12	3516
17	91580-2000801	ブラマー20×80		1		2019/12/12	3517

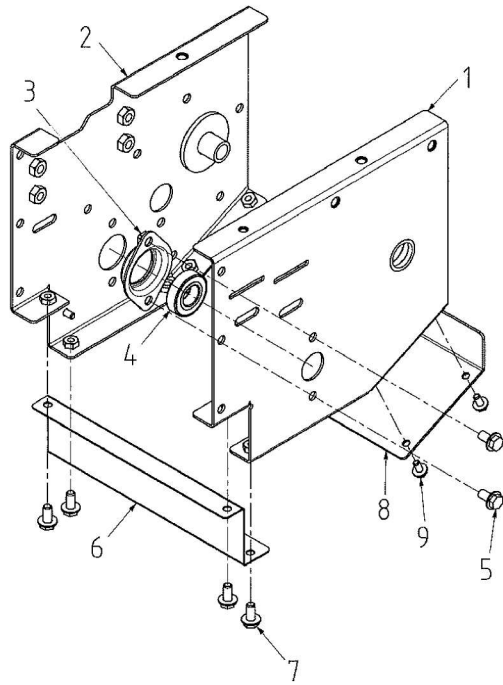


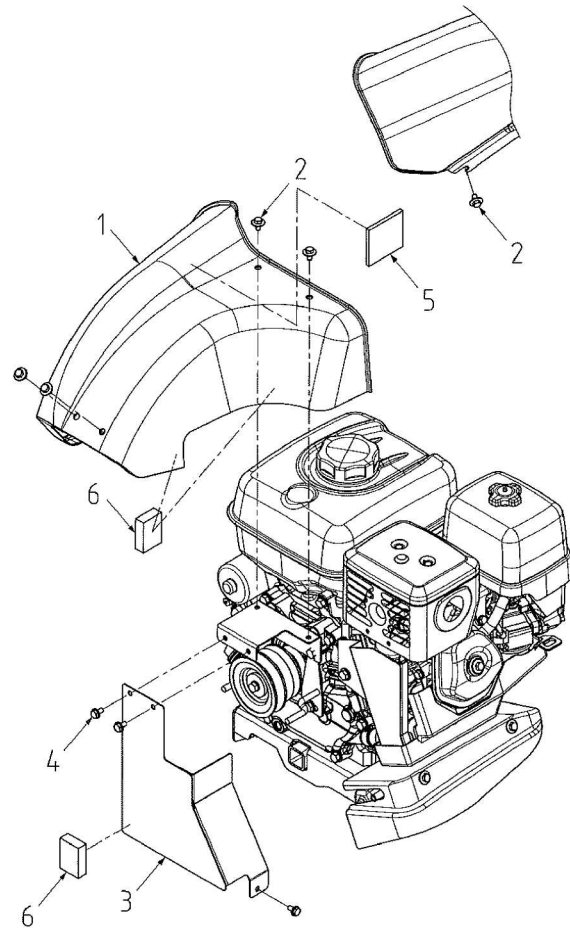
No	品番	品名	処理	個数	備考	改訂日	明細
1	31400-BA1-801	旋回モータラケットCOMP	B2M	1		2019/05/09	3601
2	81100-B53-002	モータJC578VA		1		2019/05/09	3602
3	93100-0601217	フランジB 6×12		2		2019/05/09	3603
4	93600-0601014	サライネジ 6×10		2	適用号機：～204125	2019/05/09	3604
5	33902-BA1-800	ギヤ2*32	B2	1		2019/05/09	3605
6	91644-120680	フランジブッシュ80F1206		1		2019/05/09	3606
7	94101-12010	ミガキW 12		1		2019/05/09	3607
8	31904-BA1-001	シムt1		2		2019/05/09, Δ1 2020/07/10	3608
9	94510-12080	シフトメ7 12		1		2019/05/09	3609
10	93100-0601217	フランジB 6×12		2	3番使用：～204125、2番使用：209608～	2019/05/09	3610
11	91314-11W02	ケーブルストラップ 1-1W02		1		2019/05/09	3611
12	91310-150	ナイロンバンド PRT1.5S		1		2019/05/09	3612
13	31500-BA1-800	ハーネスステーCOMP	B2	1		2019/06/28	3613
14	93100-0601217	フランジB 6×12		1		2019/06/28	3614
15	91217-0601674	67ナサB6x16		2	適用号機：209608～		



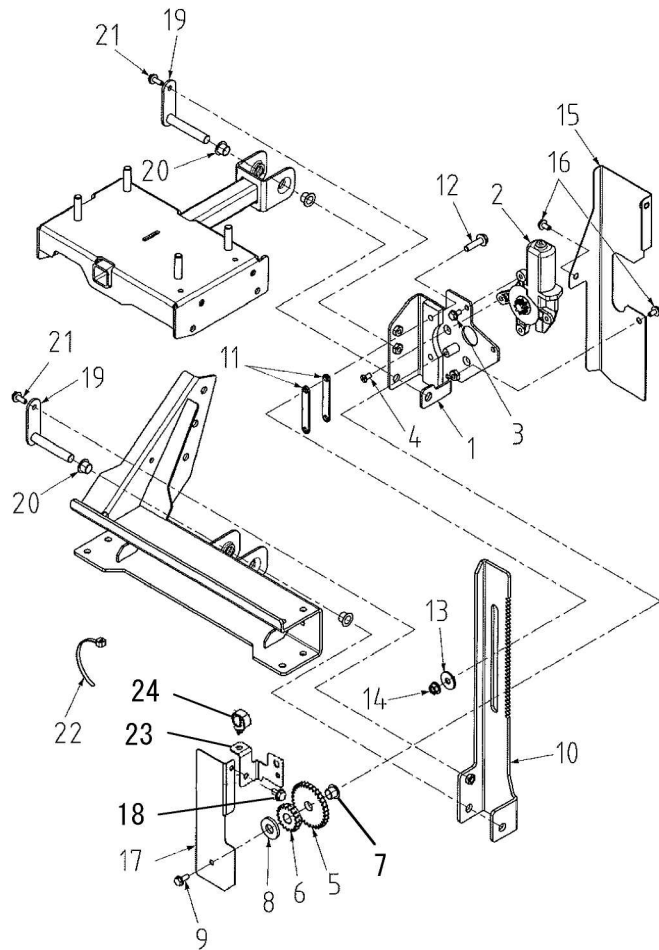
No	品番	品名	処理	個数	備考	改訂日	明細
1	33400-BA1-801	モーターブラケットCOMP	B2	1		2019/05/09	3701
2	81100-B53-002	モータJC578VA		1		2019/05/09	3702
3	93100-0601217	フランジB 6×12		2		2019/05/09	3703
4	93600-0601014	サラコネジ 6×10		1		2019/05/09	3704
5	33800-BA1-000	シュータギヤCOMP	M1	1		2019/05/09	3705
6	94101-10010	ミカキW 10		1		2019/05/09	3706
7	91644-101280	フランジアッシュ 80F-1012		1		2019/05/09	3707
8	94101-10010	ミカキW 10		1		2019/05/09	3708
9	94510-10080	シソクメウ 10		1		2019/05/09	3709
10	77400-BA1-000	シュータワイヤ		1		2019/05/09	3710
11	68903-B89-001	カラ-6×4.5	M1	1	適用号機：～209657	2019/05/09	3711
12	94101-06010	ミカキW 6		1		2019/05/09	3712
13	94210-20120	ワレピン 2×12		1		2019/05/09	3713
14	34905-BA1-002	モーターカバー		1		2019/05/09	3714
15	48905-B96-000	段付きホルト 6×9	M0	3		2019/05/09	3715
16	93100-0601617	フランジB 6×16		2		2019/05/09	3716
17	91310-150	ナイロンバンド PRT1.5S		1		2019/05/09	3717
18	33901-BA1-000	ケーブルガイド	MOB	1		2019/08/28	3718
19	96901-BA1-000	カラ-6x4.5		1	適用号機：2023年4月生産～		

No	品番	品名	処理	個数	備考	改訂日	明細
1	41100-BA1-800	メインフレームL COMP	B2	1		2019/05/09	4001
2	41200-BA1-800	メインフレームR COMP	B2	1		2019/05/09	4002
3	35400-B01-001	ベアリングケースA COMP	M1	1		2019/05/09	4003
4	96105-06004	ベアリング 6004UU		1		2019/05/09	4004
5	93100-0801617	フランジ B 8×16		2		2019/05/09	4005
6	41901-BA1-800	アンダーカバー-F	B2	1		2019/05/09	4006
7	93100-0601217	フランジ B 6×12		4		2019/05/09	4007
8	41902-BA1-801	アンダーカバー-R	B2	1		2019/05/09	4008
9	93100-0601217	フランジ B 6×12		4		2019/05/09	4009

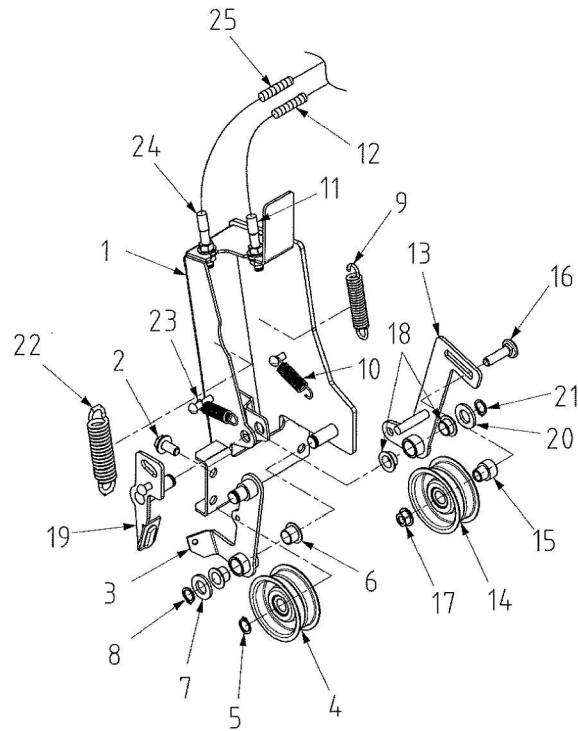




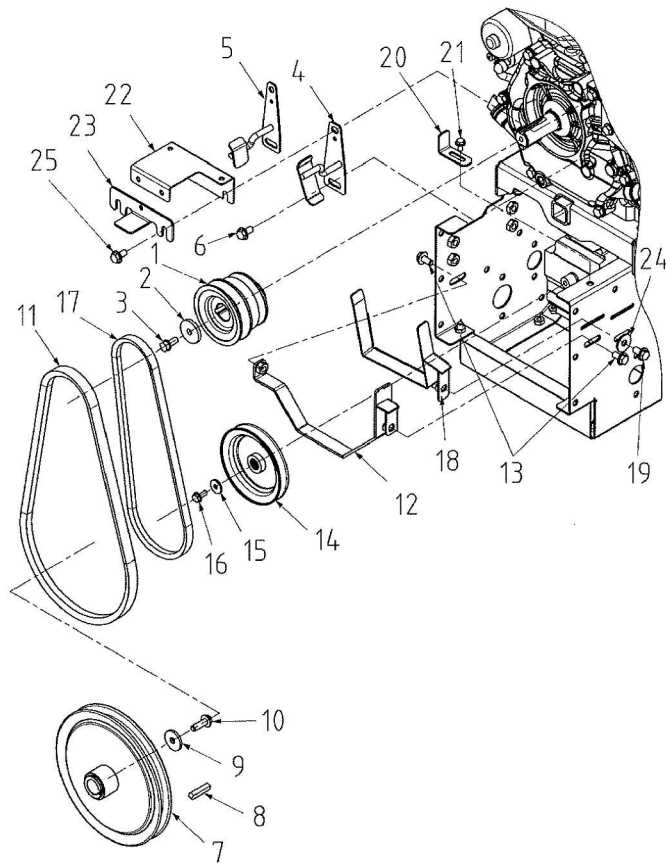
No	品番	品名	処理	個数	備考	改訂日	明細
1	48901-BA1-001	本体カバー		1		2019/05/09	4101
2	48905-B96-000	段付きボルト 6×9	M0	5		2019/05/09	4102
3	48300-BA1-800	ヘルムカバー-COMP	B2	1		2019/05/09	4103
4	93100-0601217	フランジB 6×12		3		2019/05/09	4104
5	41903-BA1-000	スポンジ70×100×20		1		2019/08/28	4105
6	41904-BA1-000	スポンジ35×50×15		3		2019/12/12	4106



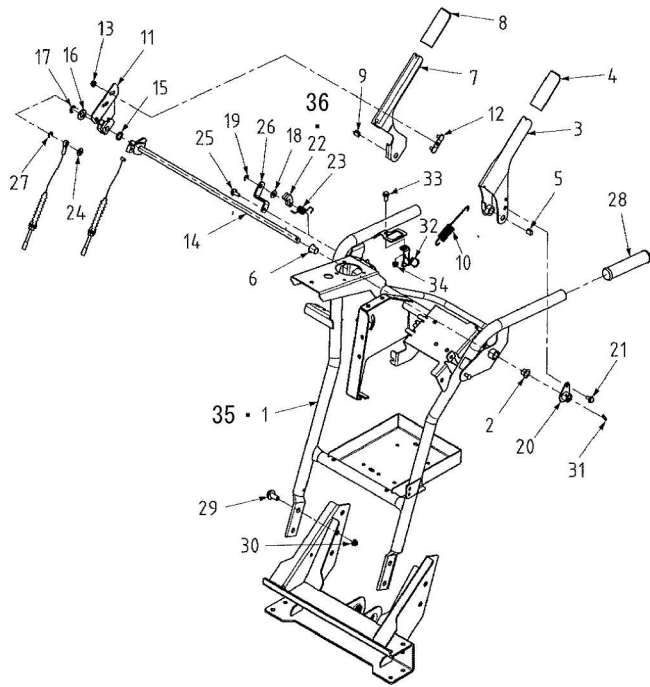
No	品番	品名	処理	個数	備考	改訂日	明細
1	71300-BA1-800	リフティングモーターブラケットCOMP	B2M	1		2019/05/09	5001
2	81100-B53-002	モータJC578VA		1		2019/05/09	5002
3	93100-0601217	フランジB 6×12		2		2019/05/09	5003
4	93800-0601014	サラコネジ 6×10		2		2019/05/09	5004
5	33902-B56-002	ギヤ M2×32		1		2019/05/09	5005
6	33903-B56-003	ギヤ M2×18		1		2019/05/09	5006
7	91644-121280	フランジブッシュ80F-1212		1		2019/05/09	5007
8	94101-12010	ミガキW 12		1		2019/05/09	5008
9	93100-0601217	フランジB 6×12		1		2019/05/09	5009
10	71400-BA1-800	ハイトラックCOMP	B2	1		2019/05/09	5010
11	71904-B96-830	ストッププレート	B2	2		2019/05/09	5011
12	93100-0803017	フランジB 8×30		2		2019/05/09	5012
13	94101-08015	ダイヤルW 8		2		2019/05/09	5013
14	94002-08410	フランジN 8		2		2019/05/09	5014
15	72100-BA1-800	ギヤカバーA COMP	B2	1		2019/05/09	5015
16	93100-0601217	フランジB 6×12		2		2019/05/09	5016
17	72901-BA1-801	ギヤカバーB	B2	1		2019/05/09 Δ1 2020/07/10	5017
18	93100-0601217	フランジB 6×12		1		2019/05/09	5018
19	71500-B96-001	レバーピン72 COMP	M1	2		2019/05/09	5019
20	91644-121080	フランジブッシュ 80F-1210		4		2019/05/09	5020
21	93100-0601617	フランジB 6×16		2		2019/05/09	5021
22	91310-150	ナイロンボルト PRT1.5S		1	適用号機：～204125	2019/05/09	5022
23	72902-BA1-800	オイルタンクステー		1	適用号機：209608～		
24	91315-C2S12	ケーブルクリップC-2S12		1	適用号機：209608～		



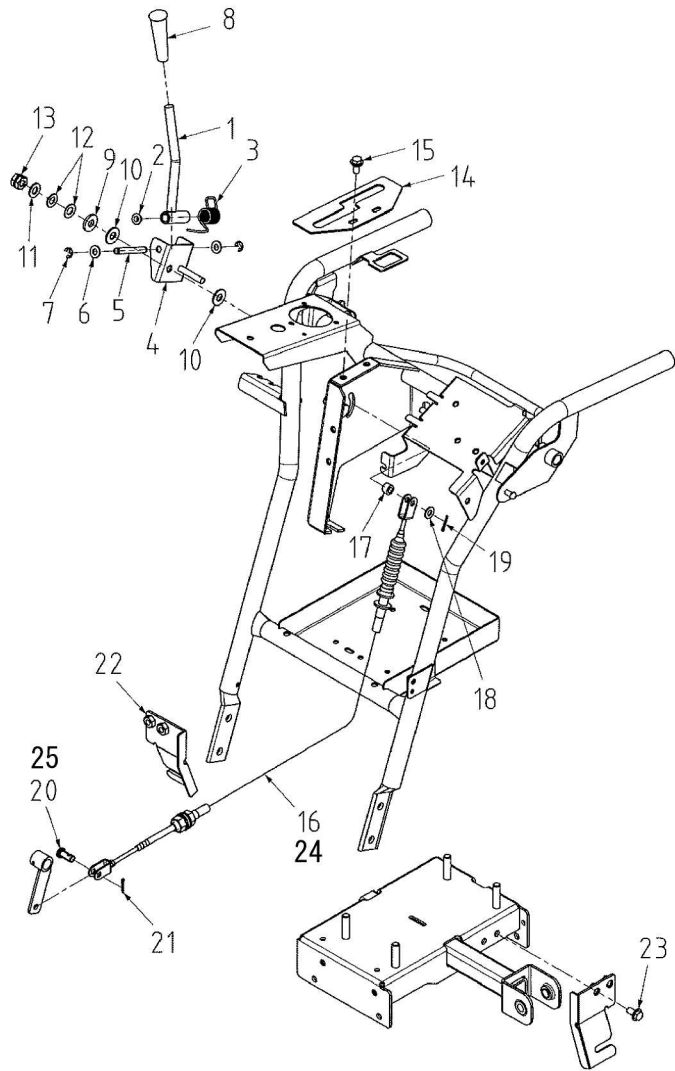
No	品番	品名	処理	個数	備考	改訂日	明細
1	61300-BA1-801	テンションアームブラケットCOMP	B2M	1		2019/05/09	6001
2	93100-0801617	フランシB 8×16		4		2019/05/09	6002
3	66200-BA1-800	走行クラッチアームCOMP	B2M	1		2019/05/09	6003
4	91615-12552243	テンションアームリ 55TB1 (3個)		1		2019/05/09	6004
5	94510-12080	コシ外刃 12		1		2019/05/09	6005
6	91644-121080	フランシブッシュ 80F-1210		2		2019/05/09	6006
7	94101-12010	ミガキW 12		1		2019/05/09	6007
8	94510-12080	コシ外刃 12		1		2019/05/09	6008
9	71906-B96-000	走行テンションスプリング	MTB	1		2019/05/09	6009
10	91605-G01-001	コイルスプリング 10×45	MTB	1		2019/05/09	6010
11	77100-B96-070	走行クラッチワイヤ		1		2019/05/09	6011
12	91382-0703001	コルゲート7×300		1		2019/05/09	6012
13	66100-B96-801	除雪クラッチアームCOMP	B2	1		2019/05/09	6013
14	91615-12552243	テンションアームリ 55TB1 (3個)		1		2019/05/09	6014
15	66902-B96-001	テンションカテー	M1	1		2019/05/09	6015
16	92600-0803014	カネB8×30		1		2019/05/09	6016
17	94002-08410	フランシN 8		1		2019/05/09	6017
18	91644-120680	フランシブッシュ80F1206		2		2019/05/09	6018
19	65800-BA1-800	ブローブレーキCOMP	B2M	1		2019/05/09	6019
20	94101-12010	ミガキW 12		1		2019/05/09	6020
21	94510-12080	コシ外刃 12		1		2019/05/09	6021
22	71907-B96-000	除雪テンションスプリング	MTB	1		2019/05/09	6022
23	91603-B50-001	コイルスプリング 10×50	MTB	1		2019/05/09	6023
24	77200-B96-050	除雪クラッチワイヤ		1		2019/05/09	6024
25	91382-0703001	コルゲート7×300		1		2019/05/09	6025



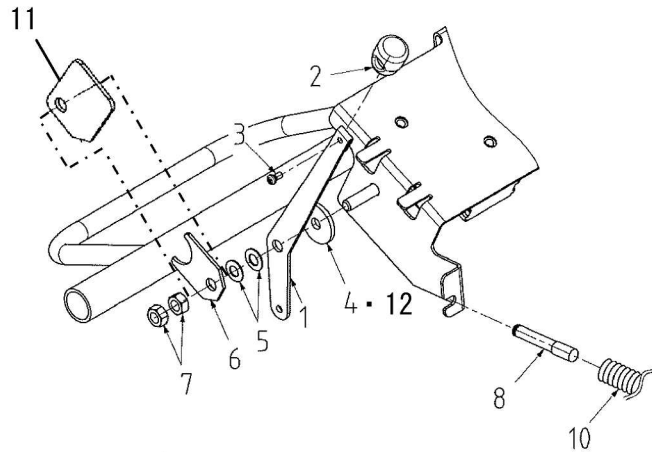
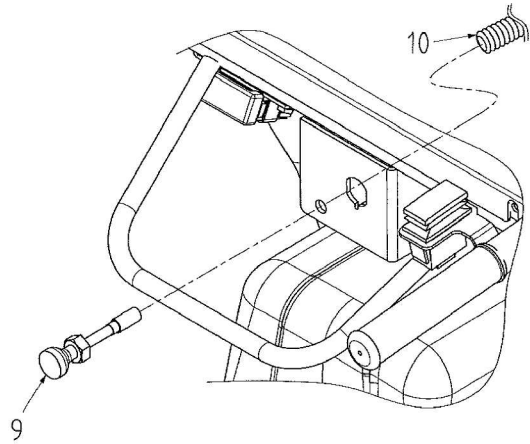
No	品番	品名	処理	個数	備考	改訂日	明細
1	63902-BA1-701	エンジンフーリー	B3M	1		2019/05/09	6101
2	91251-0835451	マルサガネ 8×35×4.5	M1	1		2019/05/09	6102
3	93100-0802517	フランジB 8×25		1		2019/05/09	6103
4	63400-BA1-804	ベルトストップ [®] -AL COMP	B2	1		2019/05/09	6104
5	63500-BA1-801	ベルトストップ [®] -AR COMP	B2	1		2019/05/09	6105
6	93100-0801617	フランジB 8×16		2		2019/05/09	6106
7	63100-B96-002	Vプーリー-203.2B COMP	M1	1		2019/05/09	6107
8	97114-035141	キー 7×7×35SR		1		2019/05/09	6108
9	91251-0835321	丸座金 8X35X3.2	M1	1		2019/05/09	6109
10	93100-0802517	フランジB 8×25		1		2019/05/09	6110
11	63903-B96-000	W800ベルト SB37		1		2019/05/09	6111
12	65400-BA1-801	ベルトストップ [®] -D COMP	B2	1		2019/05/09	6112
13	93100-0801617	フランジB 8×16		2		2019/05/09	6113
14	63200-BA1-002	HSTプーリー-COMP	M1	1		2019/05/09	6114
15	94101-06015	ダイマルW 6		1		2019/05/09	6115
16	93100-0601617	フランジB 6×16		1		2019/05/09	6116
17	91652-0207031	レッドS II ベルトSA31		1		2019/05/09	6117
18	65200-BA1-801	ベルトストップ [®] -B COMP	B2	1		2019/05/09	6118
19	93100-0801617	フランジB 8×16		1		2019/05/09	6119
20	65904-B96-800	ベルトストップ [®] -E	B2	1		2019/05/09	6120
21	93100-0601217	フランジB 6×12		1		2019/05/09	6121
22	48200-BA1-800	センターカバーステ-COMP	B2	1		2019/05/09	6122
23	65901-BA1-800	ベルトストップ [®] -E	B2	1		2019/12/12	6123
24	94101-08015	ダイマルW 8		1		2019/12/12	6124
25	93100-0802017	フランジB 8×20		2		2019/12/12	6125



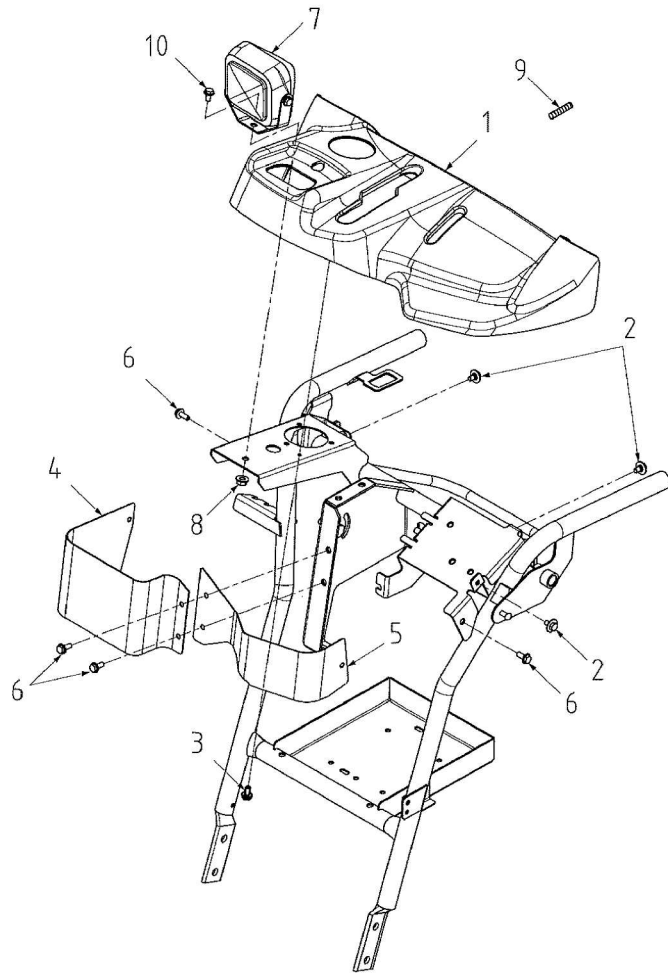
No	品番	品名	処理	個数	備考	改訂日	明細
1	71100-BA1-802	ハンドルCOMP	B2M	1	適用号機：～204125	2019/05/09	7001
2	91644-121580	フランジワッシュ 80F-1215		1		2019/05/09	7002
3	73500-B96-833	走行クラッチレバーCOMP	B2	1		2019/05/09	7003
4	73901-B96-001	デッピンγκカバー		1		2019/05/09	7004
5	71909-B96-000	玉ナシ溝ゴム 12×10		1		2019/05/09	7005
6	91644-121580	フランジワッシュ 80F-1215		1		2019/05/09	7006
7	73600-B96-801	除雪クラッチレバーCOMP	B2	1		2019/05/09	7007
8	73901-B96-001	デッピンγκカバー		1		2019/05/09	7008
9	71909-B96-000	玉ナシ溝ゴム 12×10		1		2019/05/09	7009
10	71905-B96-101	クラッチレバー Springs	MOB	1		2019/05/09	7010
11	73400-B96-832	除雪クラッチブラケット COMP	B2	1		2019/05/09	7011
12	76500-B96-801	セットプレートCOMP	B2	1		2019/05/09	7012
13	94002-06410	フランジN 6		2		2019/05/09	7013
14	76400-B96-806	シャフト COMP	B2	1		2019/05/09	7014
15	73903-B96-000	シム 12×20×1.2	M1	1		2019/05/09	7015
16	94101-12010	ミガキW 12		1		2019/05/09	7016
17	94511-09010	Etメツ 9		1		2019/05/09	7017
18	94101-08010	ミガキW 8		1		2019/05/09	7018
19	94511-07010	Etメツ 7		1		2019/05/09	7019
20	74100-B96-832	ジョイントホースCOMP	B2	1		2019/05/09	7020
21	93100-0601217	フランジB 6×12		1		2019/05/09	7021
22	73800-B96-831	カムCOMP	B2	1	適用号機：～204125	2019/05/09	7022
23	71901-B96-001	ネジリスアリング	M1B	1		2019/05/09	7023
24	94101-08010	ミガキW 8		1		2019/05/09	7024
25	93100-0601617	フランジB 6×16		1		2019/05/09	7025
26	78903-B96-801	補強ステー	B2	1		2019/05/09	7026
27	94511-07010	Etメツ 7		1		2019/05/09	7027
28	91732-251271	ハンドルグリップ25×127		2		2019/05/09	7028
29	93300-1002017	フランジB 10×1.25×20		4		2019/05/09	7029
30	94006-10410	フランジN 10×1.25		4		2019/05/09	7030
31	94319-40020	スプリングピン 4×20		1		2019/05/20	7032
32	78907-BA1-800	スイッチキャップステー	B2	1		2019/07/17	7033
33	93100-0601217	フランジB 6×12		1		2019/07/17	7034
34	94002-06410	フランジN 6		1		2019/07/17	7035
35	71100-BA1-830	ハンドルCOMP		1	適用号機：209608～		
36	73905-BA2-000	カム		1	適用号機：209608～		



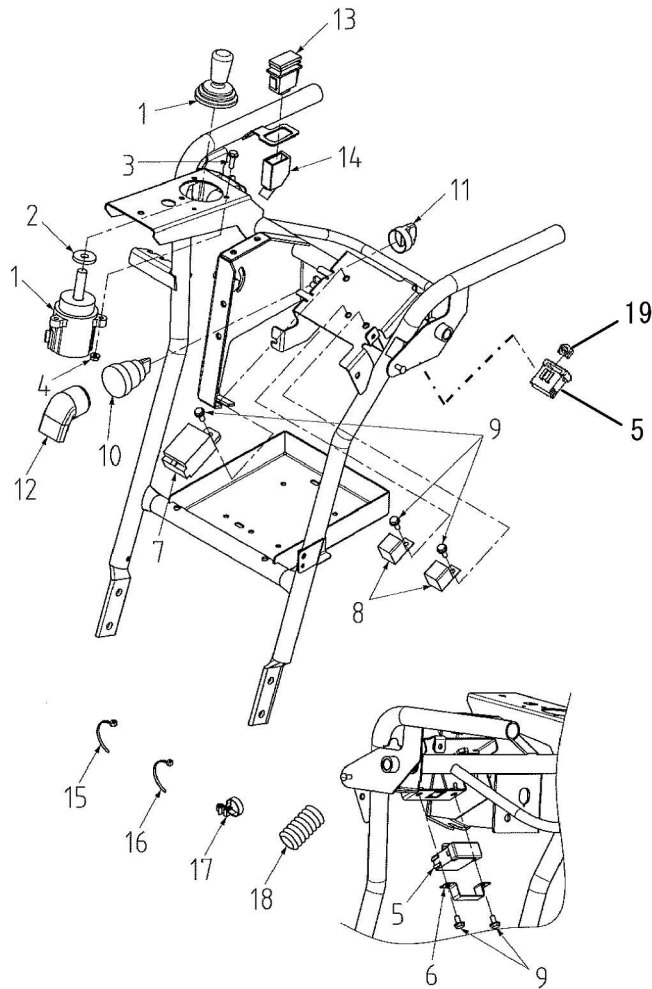
No	品番	品名	処理	個数	備考	改訂日	明細
1	75200-BA1-800	変速レバーCOMP	B2	1		2019/05/09	7101
2	91644-081580	フランジブッシュ80F-0815		2		2019/05/09	7102
3	75904-B96-000	ネジリスプリング		1		2019/05/09	7103
4	75100-B96-802	変速レバーブラケットCOMP	B2	1		2019/05/09	7104
5	75901-B96-001	変速レバーシャフト	M1	1		2019/05/09	7105
6	94101-08010	ミガキW 8		2	適用号機 : ~209657	2019/05/09	7106
7	94511-07010	ETメタ 7		2		2019/05/09	7107
8	91731-1208014	レバーグリップ OH12		1		2019/05/09	7108
9	91251-1025321	マルサガネ 10×25×3.2	M1	2		2019/05/09	7109
10	91648-8010	ワッシャー-80W-10		2		2019/05/09	7110
11	94101-10010	ミガキW 10		1		2019/05/09	7111
12	91252-102	サラハネH10		2		2019/05/09	7112
13	91235-10100	ハードロックN 10		1		2019/05/09	7113
14	75903-BA1-800	ガイドプレート	B2	1		2019/05/09	7114
15	93100-0801617	フランジB 6×16		2		2019/05/09	7115
16	77300-BA1-000	主変速ワイヤー		1	適用号機 : ~213459	2019/05/09	7116
17	08901-G01-000	カラー 8×13.8×10	M1	1		2019/05/09	7117
18	94101-08010	ミガキW 8		1		2019/05/09	7118
19	94210-25150	ワリピン 2.5×15		1		2019/05/09	7119
20	94331-0802010	ヒラアタマピン 8×20		1	適用号機 : ~213459	2019/05/09	7120
21	94210-25150	ワリピン 2.5×15		1		2019/05/09	7121
22	12700-BA1-800	HSTワイヤーステーCOMP	B2	1		2019/05/09	7122
23	93100-0801617	フランジB 8×16		2		2019/05/09	7123
24	77300-BA1-030	主変速ワイヤー		1	適用号機 : 213460~		
25	94331-0802510	ヒラアタマピン 8×25		1	適用号機 : 213460~		



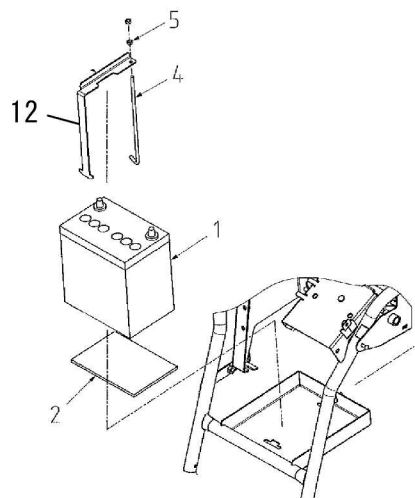
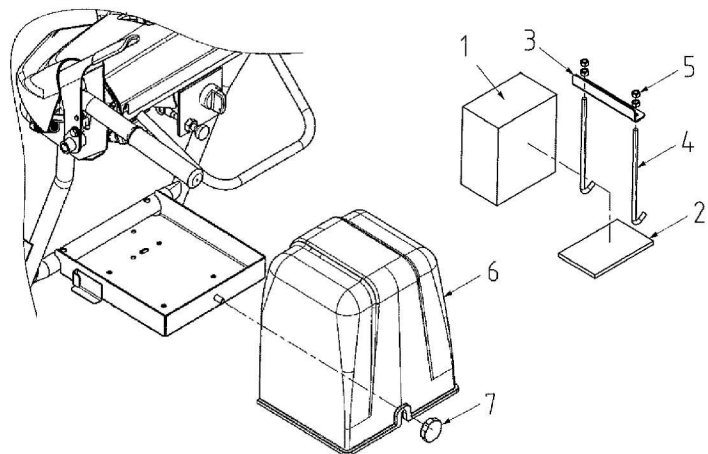
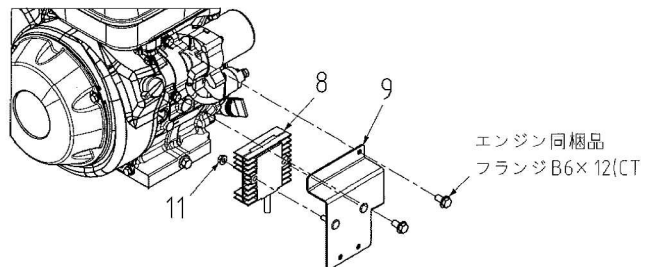
No	品番	品名	処理	個数	備考	改訂日	明細
1	75902-B96-800	スロットルレバー	B2	1		2019/05/09	7201
2	75907-B18-000	スロットルレバーノブ		1		2019/05/09	7202
3	75908-B18-001	スペシャルスクリュー 4×8		1		2019/05/09	7203
4	91251-0825321	マルザガネ 8×25×3.2	M1	1	適用号機：～209657	2019/05/09	7204
5	91252-082	サラハネ H 8		2		2019/05/09	7205
6	77901-B96-801	スラストプレート	B2	1	適用号機：～204125	2019/05/09	7206
7	94001-08412	N 8(2)		2		2019/05/09	7207
8	77500-BA1-000	スロットルワイヤー		1		2019/05/09	7208
9	77600-B96-070	チョークワイヤー		1		2019/05/09, Δ1 2020/07/01	7209
10	91382-0503001	コルゲート 5×300		2		2019/06/29	7210
11	77901-BA1-800	スラストプレート		1	適用号機：209608～		
12	94101-08015	ダマール8		1	適用号機：2023年4月生産～		



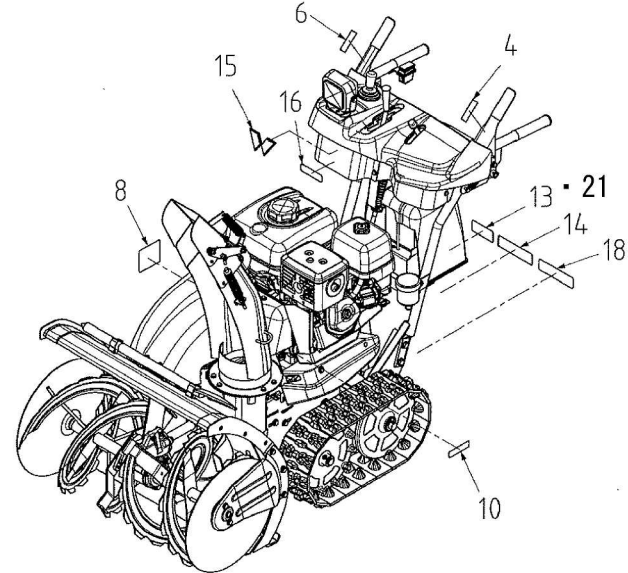
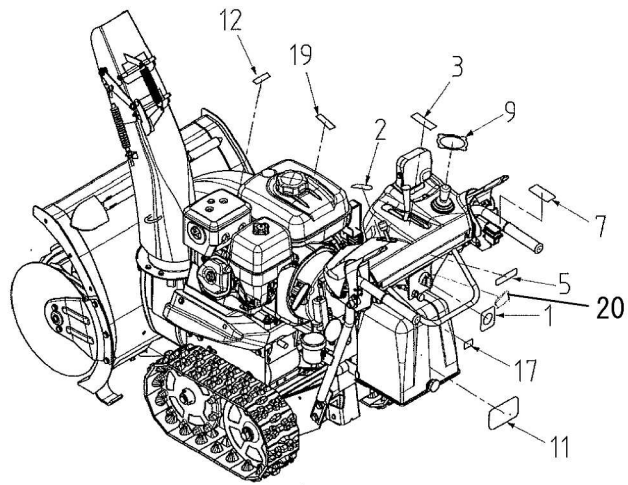
No	品番	品名	処理	個数	備考	改訂日	明細
1	78800-B96-000	コントロールパネル		1		2019/05/09	7301
2	48905-B96-000	段付きホルト 6×9	M0	3		2019/05/09	7302
3	93100-0501217	フランジ B5×12		1		2019/05/09	7303
4	78909-BA1-800	フロントカバー-A	B2	1		2019/05/09	7304
5	78908-BA1-800	フロントカバー-B	B2	1		2019/05/09	7305
6	93100-0601657	フランジ B6×16(黒)		4		2019/05/09	7306
7	83100-G18-000	ワーキングランプ 18W		1		2019/05/09	7307
8	94002-08410	フランジ N 8		1		2019/05/09	7308
9	91382-0700801	コルゲート 7×80		1		2019/05/09	7309
10	93100-0801617	フランジ B 8×16		1		2019/08/28	7310



No	品番	品名	処理	個数	備考	改訂日	明細
1	83200-B18-000	コントロールスイッチ		1	17"のみ 35365-766-801	2019/05/09	8001
2	83902-B18-000	マルガナ 11×32×4.5	M1	1		2019/05/09	8002
3	93100-0602017	フランジB 6×20		3		2019/05/09	8003
4	94002-06410	フランジN 6		3		2019/05/09	8004
5	85100-BA1-001	メインハネス		1		2019/05/09	8005
6	82903-B50-001	ヒューズブラケット		1	適用号機：～204125	2019/05/09	8006
7	84200-B88-000	シュータリレー		1		2019/05/09	8007
8	84200-B56-000	モーターリレー		2		2019/05/09	8008
9	93100-0601617	フランジB 6×16		3	5番使用：～204125、3番使用：209608～	2019/05/09	8009
10	83100-B82-000	メインスイッチ		1		2019/05/09	8010
11	88901-B82-000	キーカバー		1		2019/05/09	8011
12	88902-B81-030	キースイッチカバー		1		2019/05/09	8012
13	84300-G31-000	シュースイッチ		1		2019/05/09	8013
14	83902-B96-000	スイッチキャップ		1		2019/05/09	8014
15	91310-150	ナイロンバンド PRT1.5S		2		2019/05/09	8015
16	91310-300	ナイロンバンド PRT3S		8	9番使用：～204125、8番使用：209608～	2019/05/09	8016
17	91314-119P7	ケーブルストラップ 1-19P7		3		2019/05/09	8017
18	91382-2202001	コルゲート22×200		1		2019/06/28	8018
19	81901-BA2-000	WPCカブラクリップ		1	適用号機：209608～		



No	品番	品名	処理	個数	備考	改訂日	明細
1	91890-040B19L	バッテリー 40B19L		1		2019/05/09	8101
2	89902-M56-002	防振ゴム		1		2019/05/09 Δ1 2020/06/16	8102
3	86901-B96-800	バッテリークランプ	B2	1	適用号機 : ~204125	2019/05/09	8103
4	86902-B96-000	バッテリー取付ホルト	M1	1	2機使用 : ~204125、1機使用 : 209608~	2019/05/09	8104
5	94001-06412	N 6(2)		2	4機使用 : ~204125、2機使用 : 209608~	2019/05/09	8105
6	88906-B96-031	バッテリーカバー		1		2019/05/09	8106
7	91242-0821	G/ブナットKGN-2 8		1		2019/05/09	8107
8	31600-ZE2-861	レクチファイヤ-Assy, レギュレーター (10A)		1	エンジン付属品	2019/05/09	8108
9	08700-BA1-802	レギュレーターブラケットCOMP	B2	1		2019/05/09	8109
10	-					2019/05/09	8110
11	94002-06410	フランジ N 6		2		2019/05/09	8111
12	86901-BA2-800	バッテリークランプ		1	適用号機 : 209608~		



No	品番	品名	処理	個数	備考	改訂日	明細
1	79901-BA1-000	エンジンスイッチマーク		1		2019/05/09	9001
2	79903-B96-002	スロットルレバーマーク		1		2020/02/18	9002
3	79904-B96-003	変速レバーマーク		1		2020/02/18	9003
4	79905-B96-001	走行クラッチレバーマーク		1		2019/05/09	9004
5	91193-012	後進危険取扱説明書警告ラベル		1		2019/05/09	9005
6	79908-B96-001	除雷クラッチレバーマーク		1		2019/05/09	9006
7	79909-B96-001	オーガ高さ調節マーク		1		2019/05/09	9007
8	79911-BA1-000	本体マーク		1		2019/05/09	9008
9	79910-B96-004	シュータ調節レバーマーク		1		2020/02/18	9009
10	91195-010	カバー注意ラベル		1		2019/05/09	9010
11	79914-BA1-000	メンテナンスマーク		1		2019/05/09	9011
12	91195-017	高温部注意マーク		1		2019/05/09	9012
13	91906-B72-030	SSSマーク		1	適用号機：～204125	2019/05/09	9013
14	91903-BA1-000	型式ラベル(SXC965)		1		2019/05/09	9014
15	79912-B97-001	フロントマーク		1		2019/05/09	9015
16	79904-B89-000	WADOラベル78		1		2019/05/09	9016
17	79919-BA1-000	ヒューズマーク		1		2019/05/09	9017
18	91907-001	機体番号付社銘板(フロントロゴ)		1		2019/05/09	9018
19	79911-B76-000	給油口マーク(ガソリン)		1		2019/05/09	9019
20	91193-019	デットマン危険ラベル		1			
21	91906-B72-050	SSSマーク		1	適用号機：209608～		

No	品番	品名	処理	個数	備考	改訂日	明細
1	90001-B96-004	シャーボルト6×25(ロックナットAssy)		1		2019/05/09	9101
2	91905-B56-000	コンビネーションレンチ10		2		2019/05/09	9102
3	91911-BA1-030	取扱説明書(SXC965)		1	適用号機：～204125	2019/05/09	9103
4	91903-001	検査合格証		1		2019/05/09	9104
5						2019/05/09	9105
6	91811-115	プレート「ヒューズ」15A		1		2019/05/09	9106
7	91811-130	プレート「ヒューズ」30A		2		2019/05/09	9107
8	90002-B96-000	ツールケース		1		2019/05/09	9108
9				1		2019/05/09	9109
10				1		2019/05/09	9110
11				1		2019/05/09	9111
12	91911-BA1-050	取扱説明書(SXC965)		1	適用号機：209608～		
13	08001-B96-030	シートカバー		1	オプション部品		

